

REPÈRE # _____

MODELE # _____

NOM # _____

SIS # _____

AIA # _____



600046 (EVP50FG)

Machine à conditionner
sous vide, (gaz inerte),
version mobile, 40m³/heure

Caractéristiques principales

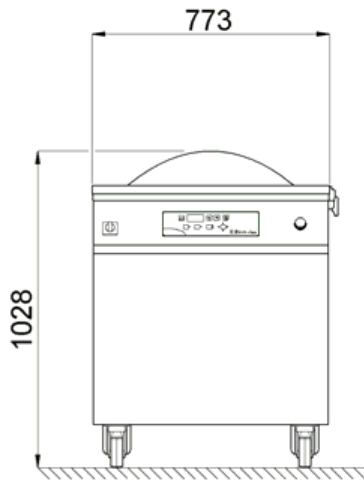
- Panneau de commande digital permettant de programmer et de mémoriser 9 programmes pour une meilleure pression à vide et un temps de thermo-scellage optimisé.
- Un microprocesseur contrôle automatiquement le taux exact de pression négative nécessaire à l'élimination de l'air.
- Témoin lumineux d'alarme.
- Appareil permettant l'utilisation de gaz inerte.
- Système « soft air » permettant de contrôler la réadmission d'air dans la chambre.
- Barre de scellement : 500 mm.
- Appareil autonome monté sur 4 roulettes.
- Peut être équipé d'un embout d'adaptation (disponible en option), permettant au processus de faire le vide dans des contenants ou des appareils externes en connectant le tuyau du réservoir externe à la soupape d'aspiration d'air.

Construction

- Entièrement construit en inox AISI 304.
- Structure avec couvercle en Plexiglass, bombé et transparent.
- Chambre de pression avec angles arrondis.

APPROBATION: _____

Avant



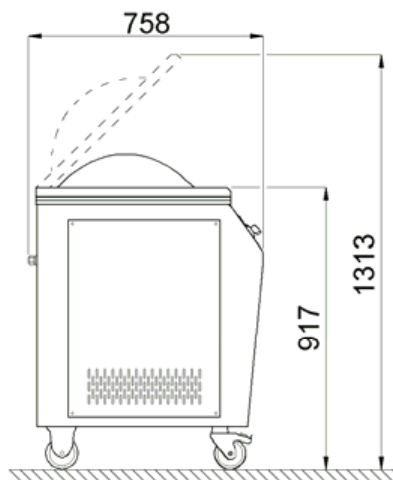
Électrique

Voltage :	
600046 (EVP50FG)	380 V/3 ph/50 Hz
Total Watts :	1.5 kW

Informations générales

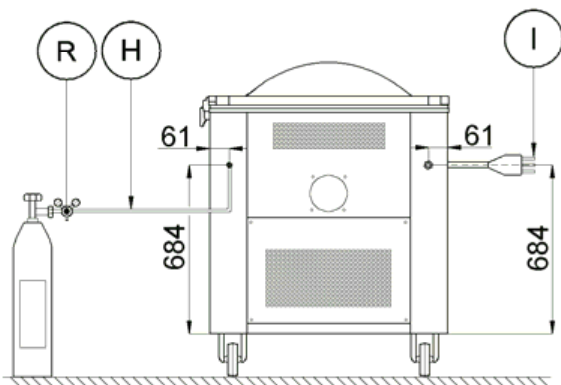
Pompe :	40 m ³ /h
Largeur extérieure	765 mm
Profondeur extérieure	760 mm
Hauteur extérieure	1030 mm

Côté



EI = Connexion électrique

Other



Machines sous-vide
Machine à conditionner sous vide, (gaz in), version mobile, 40m³/heuresgas

La société se réserve le droit de modifier les spécifications techniques sans préavis.